

## 10. Сведения о приемке

Счетчик воды \_\_\_\_\_ заводской № \_\_\_\_\_ соответствует техническим условиям ТУ 26.51.52.110-015-7730213734-2019 и признан годным к эксплуатации.



Дата изготовления \_\_\_\_\_

Дата ввода в эксплуатацию «\_\_\_» \_\_\_\_\_ 202\_\_ г.

Ответственное лицо за ввод в эксплуатацию \_\_\_\_\_

## 11. Сведения о поверке

Поверитель \_\_\_\_\_

М.П.

(подпись)

Поверка выполнена

## 12. Сведения о периодической поверке

Дата поверки	Результаты поверки	МПИ	Знак поверки	Подпись и Ф.И.О. поверителя

## 13. Габаритные и присоединительные размеры

Схематическое изображение счетчика показано на рис. 1, габаритные размеры счетчиков приведены в таблице 5.

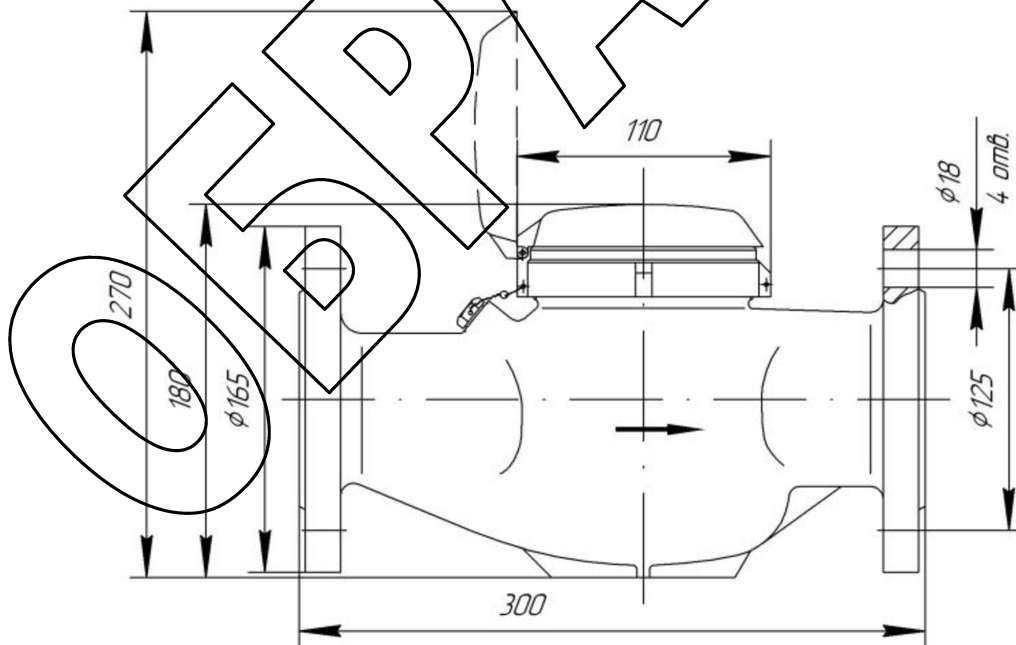


Рисунок 1 – схематическое изображение счетчика.

Таблица 5 – габаритные размеры счетчиков Декаст ВСКМ 90 Ф.

Условное обозначение счетчика	Монтажная длина L, мм	H, мм	H, мм	Д, мм	Д1, мм
Декаст ВСКМ90–50Ф	300	160	165	125	G2 <sup>1</sup> / <sub>2</sub>

### 1. Общие сведения об изделии

Счетчики холодной и горячей воды Декаст (далее по тексту – счетчики) предназначены для измерения объема питьевой воды по СанПиН 2.1.4.1074-01, воды в тепловых сетях и системах теплоснабжения по СанПиН 2.1.4.2496-09, в жилых домах, а также в промышленных зданиях при учетных операциях.

### 2. Метрологические и технические характеристики

Таблица 1 – метрологические характеристики

Наименование характеристики	Значение	
Диаметр условный, Ду	50	
Метрологический класс*	А	В
Минимальный расход воды, $q_{\min}$ , м <sup>3</sup> /ч:	1,20	0,45
Переходный расход воды, $q_t$ , м <sup>3</sup> /ч:	4,50	3,00
Расход воды, м <sup>3</sup> /ч: - номинальный, $q_n$ - максимальный, $q_{\max}$	15,00 30,00	
Максимальный объем воды, м <sup>3</sup> , измеренный за: - сутки - месяц	375,0 11250,0	
Порог чувствительности, м <sup>3</sup> /ч, не более	0,045	
Диапазон температуры воды, °С: - для счетчиков горячей и холодной воды - для счетчиков холодной воды	от +5 до +120 от +5 до +50	
Пределы допускаемой относительной погрешности счетчиков, %: от $q_{\min}$ до $q_t$ , от $q_t$ до $q_{\max}$ , включительно	±5 ±2	
Номинальное давление, МПа, не более	1,6	
Потеря давления на $q_{\max}$ , МПа, не более	0,1	
*А – при вертикальном и наклонном монтаже счётчиков; В – при горизонтальном монтаже счётчиков.		

Таблица 2 – технические характеристики

Наименование характеристики	Значение
Диаметр условный, Ду	50
Условия эксплуатации: - температура окружающей среды, °С - относительная влажность воздуха, % - атмосферное давление, кПа	от 5 до 50 от 5 до 100 от 84 до 110
Емкость счетного механизма в обычном режиме, м <sup>3</sup> :	999999,9999
Цена деления (дискретность) контрольной шкалы индикаторного устройства, м <sup>3</sup>	0,00005; 0,00002
Средняя наработка на отказ, ч, не менее	110000

2.1 Дистанционный выходной сигнал счетчика Декаст ВСКМ 90Ф ДГ соответствует требованиям к параметрам ГОСТ 26.013-81 указанным в таблице 3.

Таблица 3 – характеристики импульсного выхода.

Наименование параметра	Значение параметра
Тип сигнала	Импульсный
Амплитуда напряжения импульсов, В	до 50
Максимальный коммутируемый ток через контакты, мА	100
Частота замыкания контактов, Гц, не более	1
Цена одного импульса для счетчиков, л/имп.	100

### 3. Комплектность

Комплект поставки счетчика указан в таблице 4.

Таблица 4 – комплектность.

Наименование	Обозначение	Количество
Счетчик	Декаст	1 шт.
Паспорт	ПС 26.51.52.110-015-7730213734-2019	1 шт.
Комплект присоединительных частей*	-	1 шт.

\*Наличие и состав комплекта могут быть изменены по заказу.

### 4. Устройство и принцип действия

Принцип работы счетчика состоит в измерении числа оборотов чувствительного элемента, вращающегося под действием потока протекающей воды. Количество оборотов чувствительного элемента пропорционально объему воды, протекающей через счетчик. Поток воды, пройдя фильтр, подается в корпус счетчика, поступает в измерительную полость, внутри которой установлен чувствительный элемент. Вода, пройдя зону вращения чувствительного элемента, поступает в выходной патрубок. Передача вращения чувствительного элемента в счетный механизм, масштабирующий редуктор счетного механизма приводит число оборотов чувствительного элемента к значениям протекшей воды в м<sup>3</sup>.

### 5. Размещение, монтаж и подготовка к работе

5.1 Счетчик устанавливается в помещении или специальном павильоне с температурой окружающего воздуха от +5 до +50 °С и относительной влажностью не более 98 %. Место установки счетчика должно обеспечивать свободный доступ для осмотра, снятия показаний и гарантировать его эксплуатацию без повреждений.

5.2 Счетчик устанавливается в трубопровод:

- направление потока должно соответствовать направлению стрелки на корпусе;
- счетчик рекомендуется устанавливать на горизонтальном трубопроводе шкалой вверх;
- присоединение счетчика к трубопроводу должно быть герметичным и выдерживать давление 1,6 МПа (16 кгс/см<sup>2</sup>);
- минимально необходимые длины прямых участков: 3Ду до счетчика, 1Ду после счетчика;
- установка осуществляется таким образом, чтобы счетчик всегда был заполнен водой.

5.3 Присоединение к трубам с диаметром большим или меньшим диаметра входного патрубка счетчика осуществляется конусными промежуточными переходниками, устанавливаемыми вне зоны прямолинейных участков.

5.4 Перед счетчиком рекомендуется устанавливать фильтр.

5.5 При установленном счетчике, а также при его монтаже запрещается проводить вблизи него сварочные работы.

5.6 Допускается установка счетчика на вертикальном трубопроводе при фронтальном или наклонном положении циферблата счетного механизма. При этом увеличиваются значения минимального и переходного расходов соответствующим метрологическому классу А (указанных в таблице 1).

5.7 Заполнение счетчика водой необходимо производить плавно во избежание повышенной вибрации и гидравлических ударов.

5.8 При установке не допускать перекосов соединительных деталей и значительных усилий при затягивании резьбовых соединений. Момент затяжки должен быть не более 40 Н·м, использовать ключ динамометрический по ГОСТ Р 51254.

5.9 Если счетчик укомплектован паронитовыми прокладками, то перед монтажом их необходимо выдержать в горячей воде 7-10 мин при температуре 70-80°C, паронитовые прокладки повторному использованию не подлежат.

## 6. Эксплуатация и техническое обслуживание

6.1 Наружная поверхность счетчика должны содержаться в чистоте.

6.2 Не реже одного раза в неделю необходимо производить осмотр счетчика. В случае загрязнения стекло протереть влажной, а затем сухой полотняной салфеткой. При осмотре проверяется наличие/отсутствие течи в местах соединения штуцеров с корпусом и штуцеров с трубопроводом. При выявлении течи необходимо подтянуть резьбовые соединения. Если течь не прекращается необходимо заменить прокладку.

6.3 При выявлении течи из-под счетного механизма или его остановки, счетчик необходимо снять и отправить в ремонт.

6.4 После ремонта счетчика необходимо провести процедуру его поверки.

6.5 Работа счетчика может быть обеспечена только при соблюдении следующих условий эксплуатации:

- монтаж счетчика выполнен в соответствии с требованиями раздела 5 настоящего паспорта;
- значения номинального  $q_n$  максимального  $q_{max}$  расходов, при эксплуатации счетчика не должны превышать значений, указанных в таблице 1;
- при эксплуатации счетчика на расходах ниже минимального  $q_{min}$  погрешность счетчика не нормирована и может отличаться от значений, указанных в таблице 1;
- в трубопроводе не должны иметь место гидравлические удары и вибрации, влияющие на работу счетчика.

6.6 При заметном снижении расхода воды, необходимо прочистить входной фильтр от засорения.

6.7 При выпуске из производства каждый счетчик пломбируется. В случае, если конструктивные особенности прибора не позволяют получить доступ к его регулирующим элементам без видимых физических повреждений, опломбирование не является обязательным.

6.8 Эксплуатация счетчика на максимальном расходе допускается не более 1 часа в сутки.

6.9 Поверка счетчиков производится в соответствии с документом МИ 1592-2015 «Рекомендация. Государственная система обеспечения единства измерений. Счетчики воды. Методика поверки»

6.10 Межповерочный интервал счетчика – 6 лет.

## 7. Условия хранения и транспортирования

7.1 Счетчик должен храниться в упаковке предприятия изготовителя согласно условиям раздела 3 ГОСТ 15150. В воздухе помещения, в котором хранится счетчик, не должны содержаться коррозионно-активные вещества.

7.2 Транспортирование счетчика производится любым видом закрытого транспорта, в том числе и воздушным транспортом в отапливаемых герметизированных отсеках в упаковке, предохраняющей от механических повреждений.

7.3 Транспортирование счетчика должно соответствовать условиям раздела 5 ГОСТ 15150.

## 8. Гарантии изготовителя

8.1 Гарантийный срок эксплуатации счетчиков составляет 18 месяцев со дня ввода в эксплуатацию при гарантийной наработке, не превышающей, 202500 м<sup>3</sup>.

8.2 Гарантийный срок хранения 1 год с момента изготовления.

## 9. Сведения о рекламациях

Если счетчик вышел из строя по причине неправильной эксплуатации, не соблюдения указаний, приведенных в настоящем паспорте, нарушении условий хранения и транспортирования изготовитель претензии не принимает.

По всем вопросам, связанным с эксплуатацией счетчиков следует обращаться по адресу:  
248002, г. Калуга, ул. Болдина, зд. 59, пом. 1.

Телефоны: +7 (495) 232-19-30, 735-46-47 и 234-43-37; [www.decast.com](http://www.decast.com), [metronic@decast.com](mailto:metronic@decast.com)